

# Serie **PC-T** Series

Serie di ventilatori a pale curve positive in esecuzione 2.

Versioni:

**Standard:** coclea stampata Pe - girante stampata PP - carpenteria in lamiera di acciaio verniciato polveri - viteria acciaio INOX

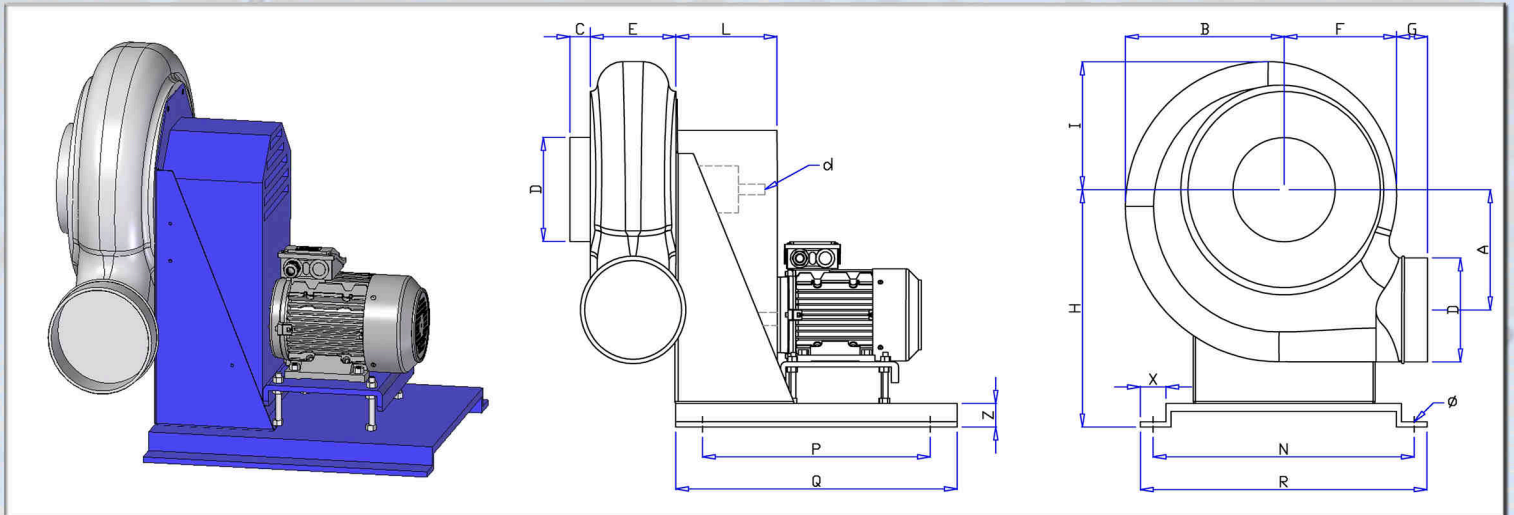
**ATEX:** coclea stampata Pe-el conduttivo - girante stampata PP - carpenteria in lamiera di acciaio verniciato polveri - viteria acciaio INOX

Fans series with forward curved blades - arrangement 2.

Versions:

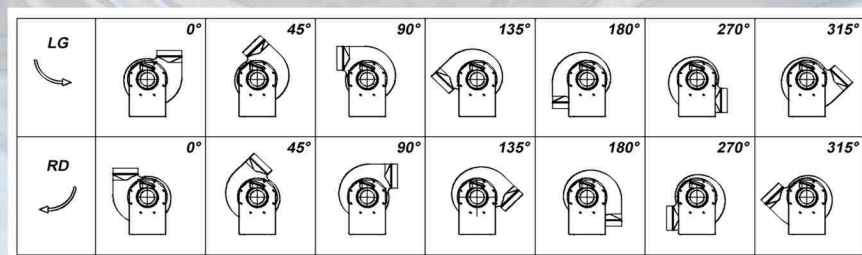
**Standard:** Pe moulded housing - PP moulded impeller - epoxy painted frame - stainless steel screws

**ATEX:** Pe-el antistatic moulded housing - PP moulded impeller - epoxy painted frame - stainless steel screws

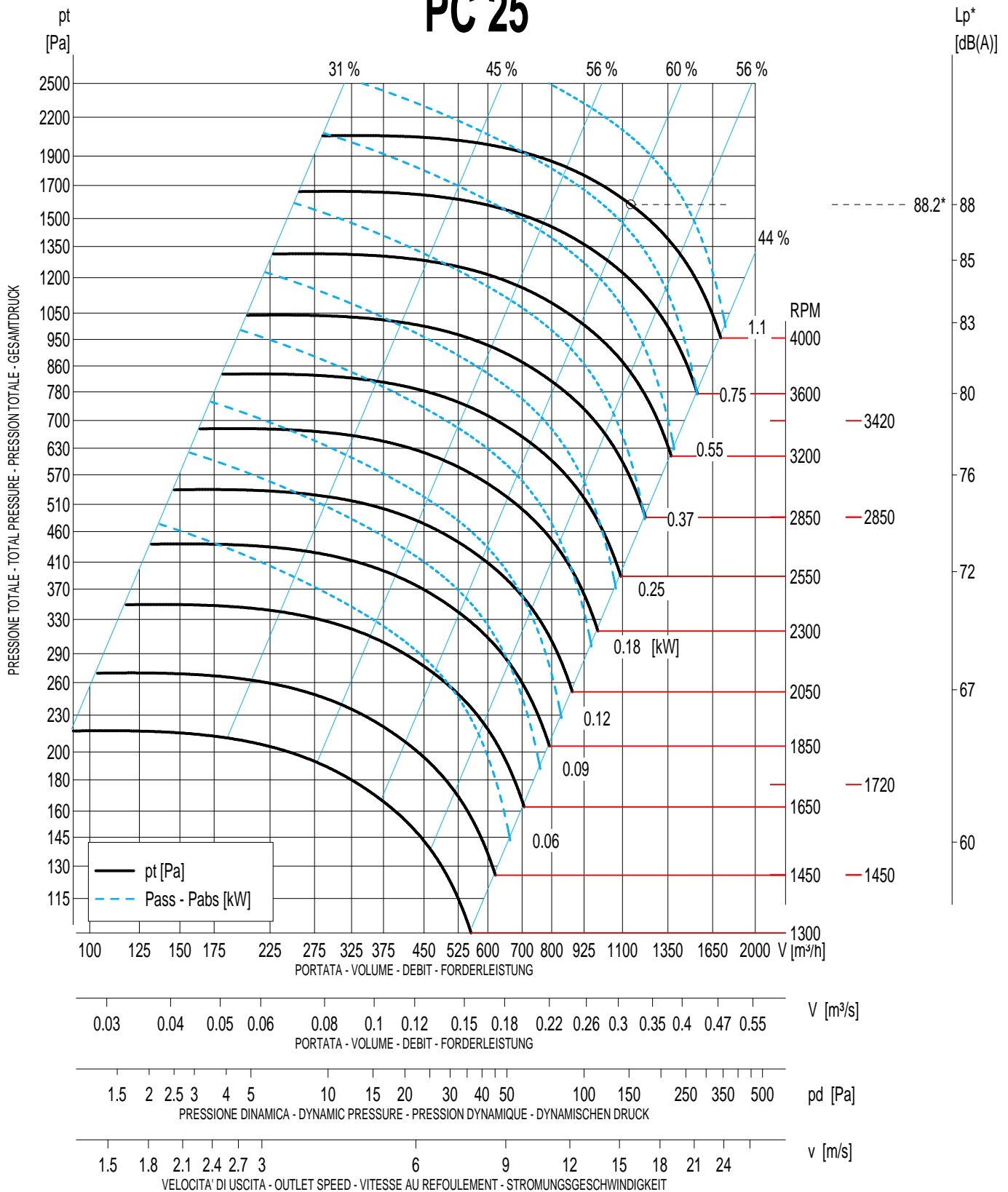


Tipo Type	A	B	C	D	E	F	G	H	I	L	N	P	Q	R	X	Z	Ø	d	KG.*
PC 20 T	142	187	40	125	120	150	60	250	165	145	345	345	485	375	40	35	11	19	18
PC 25 T	183	228	40	160	153	188	60	310	210	145	345	345	485	375	40	35	11	19	25
PC 28 T	208	274	40	180	160	204	60	350	230	165	345	345	485	375	40	35	11	24	28
PC 31 T	230	310	40	200	170	220	60	410	245	165	512	420	560	550	40	35	11	24	36
PC 40 T	290	380	40	250	194	265	80	495	330	185	512	420	560	550	40	35	11	28	48

\* motore escluso – without motor



# PC 25



Livello potenza sonora totale - Total sound power level - Gesamt schalleistungspegel - Niveau totale de puissance sonore - [dB] *									
RPM	Banda d'ottava - Octave band - Oktav-Band - Bande d'octave [Hz]								Lp* dB(A)
	63	125	250	500	1000	2000	4000	8000	
1450	77.7	79.7	77.7	78.7	74.7	69.7	61.7	53.7	64.8
1720	81.5	83.5	81.5	82.5	78.5	73.5	65.5	57.5	68.8
2850	92.6	94.6	92.6	90.6	92.6	84.6	76.6	68.6	80.3
3420	96.7	98.7	96.7	94.7	96.7	88.7	80.7	72.7	84.3
4000	100.1	102.1	100.1	98.1	100.1	92.1	84.1	76.1	88.2

(\* ) Al massimo rendimento - At max. efficiency - (Distanza-distance-abstand-distance : 1.5 [m])

Temperatura - Temperature - Temperatur - Température : 15 [°] - Densità - Density - Bezugsdichte - Densité : 1.225 [kg/m³]

Tolleranza sulla portata ±5% - Capacity tolerance ±5% - Tolérance sur le débit ±5% - Fördertoleranz ±5%

I valori relativi alla rumorosità sono riferiti ad una misurazione in campo libero, con una tolleranza di +3 dB(A)

Noise values refer to a free field measurement with a tolerance of +3 dB(A)

Les valeurs relatives à la bruyance se réfèrent à un mesurage en champ libre, avec une tolérance de +3 dB(A)

Die die Geräuschentwicklung betreffenden Werte beziehen sich auf eine Freifeld-Messung bei einer Toleranz von +3 dB(A)